










PERLENGKAPAN YANG DIPERLUKAN

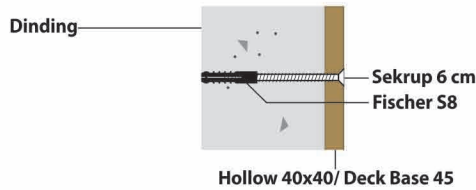
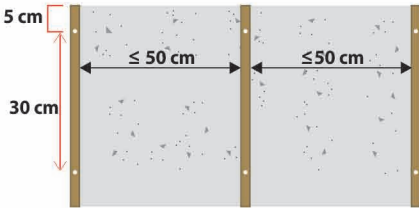
Bor 	Meteran 	Gerinda 	Obeng 	Skrup kepala datar		Penggaris siku 	Gergaji 
Skrup 6 cm 	Skrup 2 cm 	Lem PVC 	Benang/senar 	Paku Triplek 3/4" 	Fischer S8 		

AKSESORIS

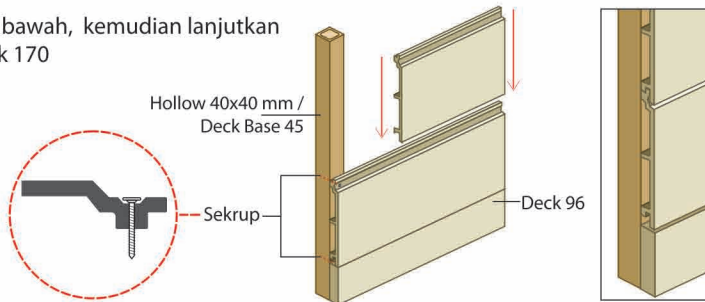
 Deck 96	 Lis Atas (LS)	 Lis Siku Luar	 Lis Fascia	 Closer 32
 Lis Quarter Round	 Lis Crescent	 Hollow 40x40 mm	 Deck Base 45	

URUTAN PEMASANGAN

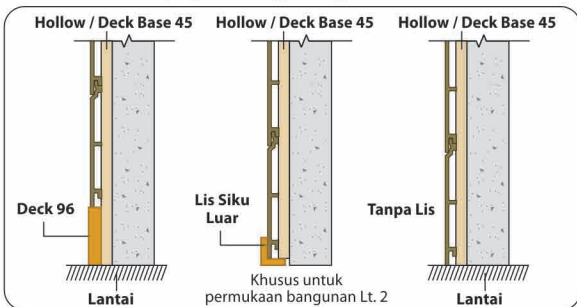
- Pastikan permukaan yang akan dipasang Duma Lisplank 170 dalam keadaan yang bersih & rata.
- Pasang rangka Lisplank 170 (Hollow 40x40 atau Deck Base 45) dengan jarak Max 50 cm, seperti gambar di bawah ini



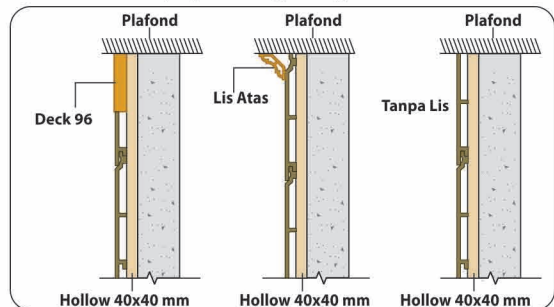
- Pasang Deck 96 sebagai lis paling bawah, kemudian lanjutkan dengan memasang Duma Lisplank 170 (pemasangan dari bawah ke atas)



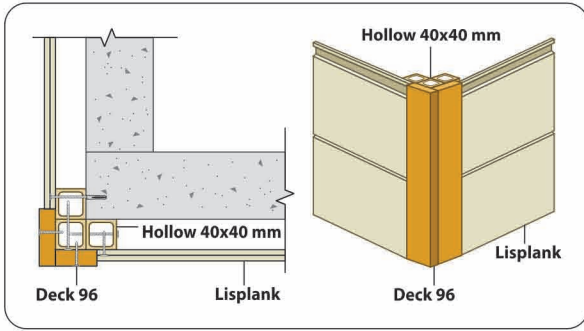
Opsi pemasangan bagian Bawah



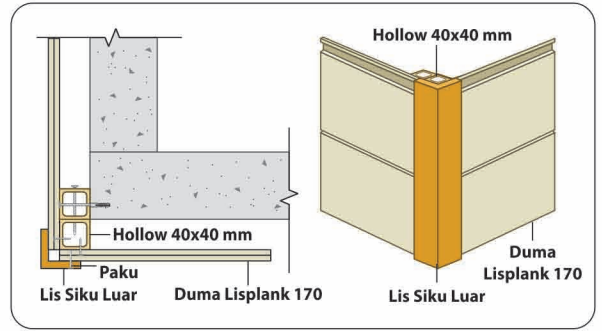
Opsi pemasangan bagian Atas



4. Pemasangan sudut luar



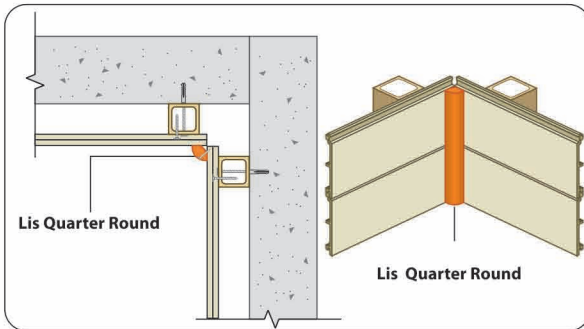
a. Outside corner menggunakan Deck 96



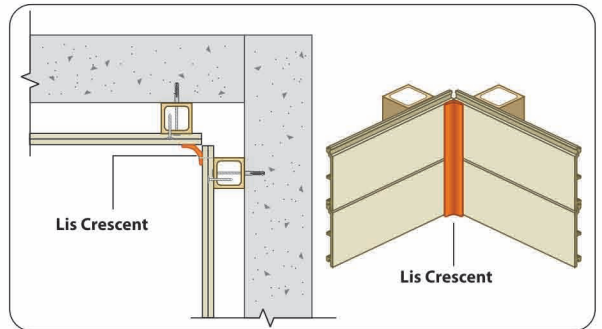
b. Outside corner menggunakan Lis Siku Luar

5. Pemasangan sudut dalam:

Pemasangan Lis Quarter Round/Lis Crescent bisa menggunakan lem & paku tripleks



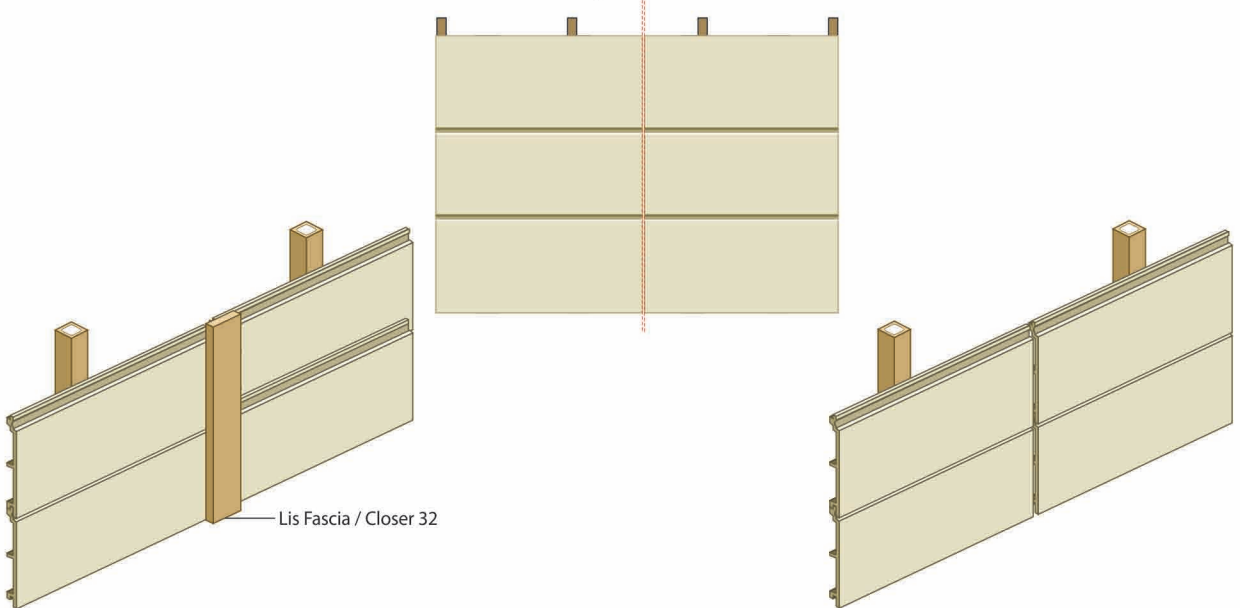
a. Inside Corner menggunakan Lis Quarter Round



b. Inside Corner menggunakan Lis Crescent

6. Sambungan/pertemuan antar Lisplank

Pertemuan sambungan Lisplank diberi jarak/celah 5 mm



a. Dengan penutup Lis Fascia / Closer 32

b. Tanpa penutup